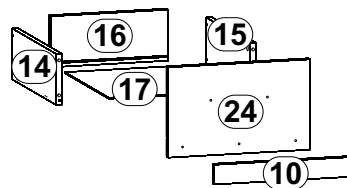
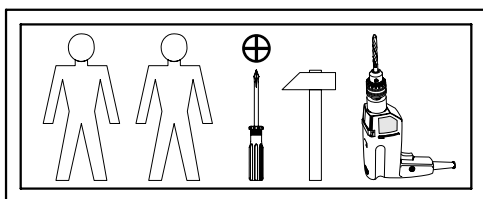
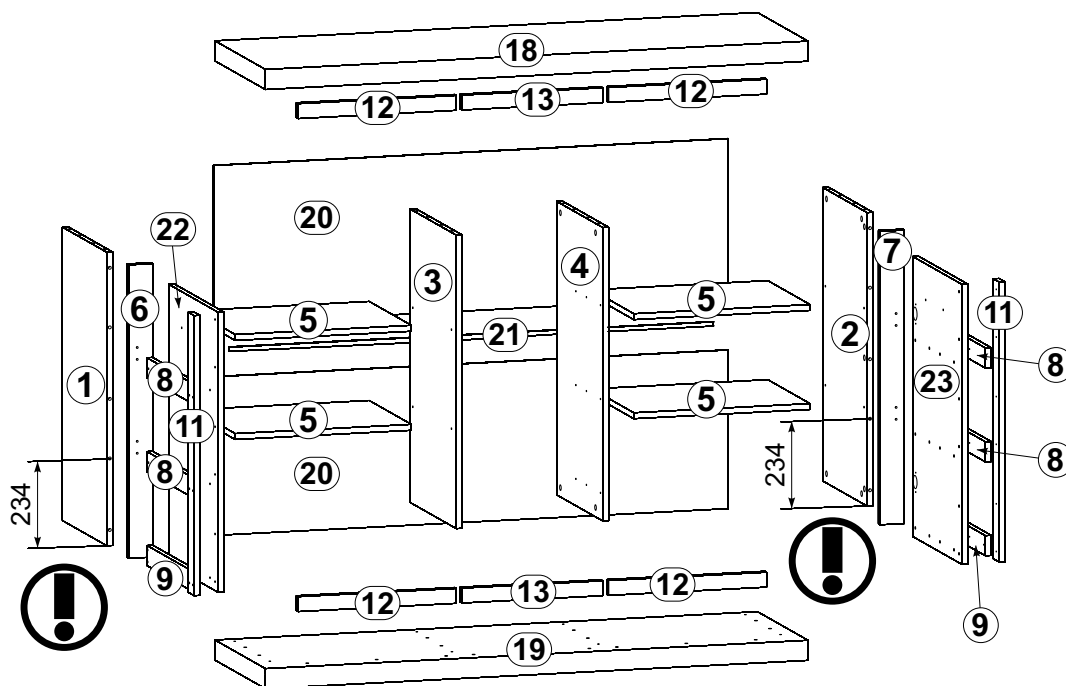
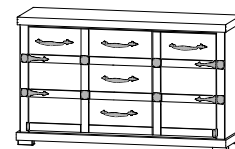
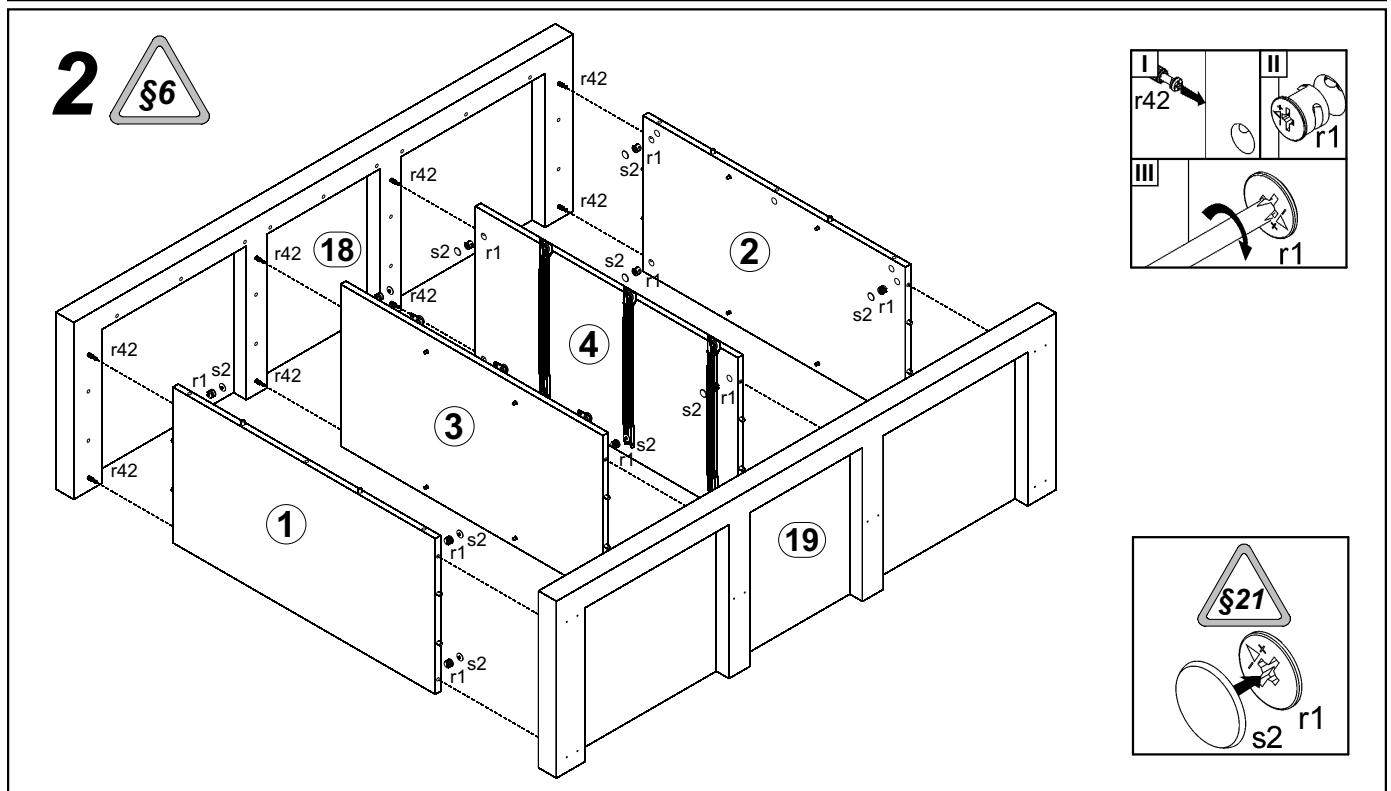
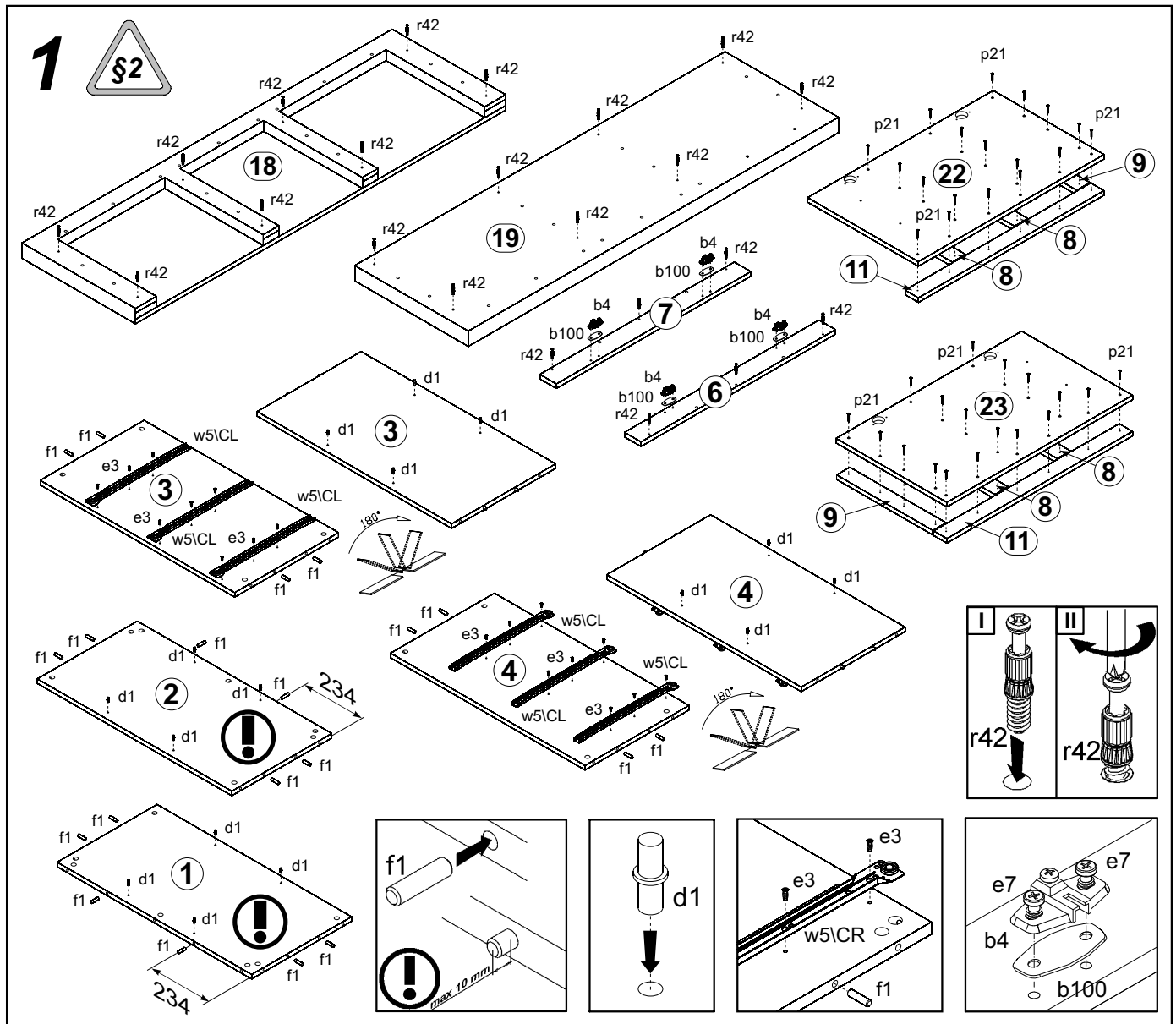


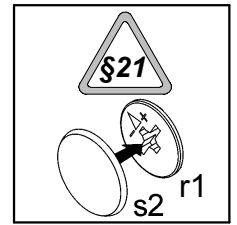
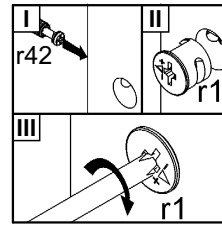
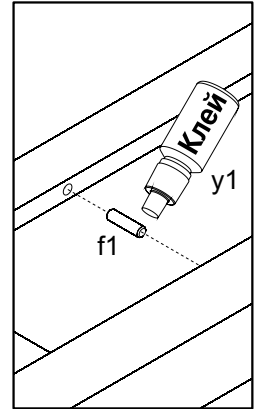
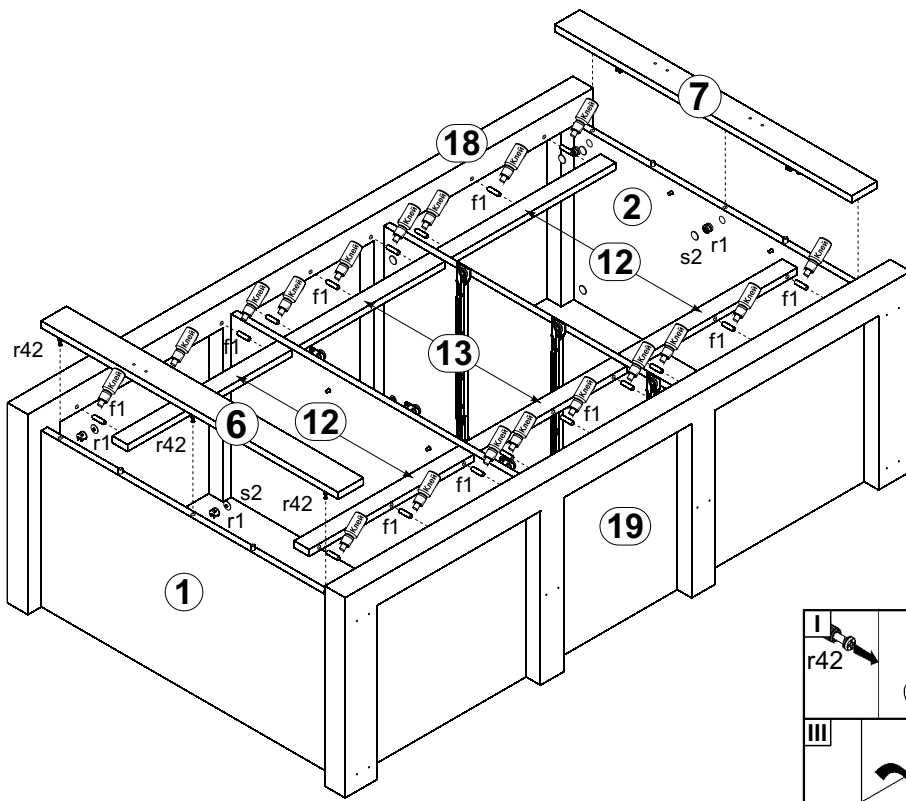
A	B	C	D	A	B	C	D		
1	RD1-104	788	405	1/3	13	RD1-484	388	40	1/3
2	RD1-139	788	405	1/3	14	RD1-501	400	140	1/3
3	RD1-121	788	421	1/3	15	RD1-502	400	140	1/3
4	RD1-122	788	421	1/3	16	RD1-506	332	140	1/3
5	RD1-322	487	384	1/3	17	RD1-910	347	399	1/3
6	RD1-410	788	67	1/3	18	RD1-225	1500	460	2/3
7	RD1-468	788	67	1/3	19	RD1-224	1500	460	2/3
8	RD1-412	392	54	1/3	20	RD1-911	1423	426	2/3
9	RD1-4431	392	54	1/3	21	LH-1395	1395	14	2/3
10	RD1-482	401	54	1/3	22	RD1-017	752	449	3/3
11	RD1-481	752	54	1/3	23	RD1-018	752	449	3/3
12	RD1-483	436	40	1/3	24	RD1-019	401	245	3/3



4x a200	4x b4	4x b100	5x c410 270,7x34x34,5	16x d1 Ø5x17 mm	18x e3 Ø6x13 mm	8x e7 φ6,3x16 mm
12x e32 φ5x50 mm	38x f1 Ø8x30 mm	10x j30 M4x22 mm	6x k55	75x l1	4x l50 55x59,5 mm	2x l51 55x18x18 mm
4x l52 55x45 mm	4x l53 143,5x55 mm	1x n26/1	12x p6 Ø4x35 mm	45x p21 Ø4x30 mm	1x p38 Ø3,5x16 mm	8x p51 φ3,5x15 mm
12x p54 φ3x12 mm	34x r1 Ø15x12 mm #16	34x r42 20/11	28x s2 Ø16	3x w5 DR 400 mm	3x w5 CR 400 mm	3x w5 DL 400 mm
3x w5 CL 400 mm	1x y1 Клей					



3



4

